

# Domos PTZ IP de la serie Spectra® Enhanced

## MODELOS DE 20X Y 30X DE ALTA VELOCIDAD, FULL HD, WDR Y CON RENDIMIENTO EN BAJA ILUMINACIÓN

### Características del producto

- Tecnología SureVision 3.0 con:
  - Rango dinámico amplio (WDR) de 130 dB
  - Baja iluminación avanzada hasta 0,03 Lux en modelos seleccionados
  - Tecnología antiveladura
  - Filtrado del ruido 3D
  - Asignación mejorada de tonos
- Hasta 1080p Full HD y hasta 60 imágenes por segundo (ips)
- Alimentación a través de Ethernet (HPoE y PoE+), 24 VCA, 24 VCC
- Tecnología Smart Compression H.264 de Pelco
- Tres opciones de desempañado automático
- Estabilización electrónica de imágenes (EIS)
- Conjunto integrado de análisis
- Burbuja ahumada o transparente resistente a vandalismos IK10
- Tarjeta de memoria SDXC de hasta 2 TB
- Compatible con sistemas de video de Pelco y de otros fabricantes



- Cumple con las normas ONVIF perfil S, perfil G y perfil Q
- Soporte y garantía de 3 años

### El mejor rendimiento IP de la línea

Los domos PTZ de alta velocidad de la serie Spectra® de Pelco proporcionan rendimiento y calidad de imagen de alta gama. Integran funciones valiosas que mejoran el valor del producto. El control y el video de baja latencia hacen que la facilidad de uso de la cámara sea increíble.

### Cámaras SureVision 3.0 Full HD

Hace tiempo que Spectra Enhanced dispone de cámaras Full HD 1080p con zoom óptico de 20x y 30x, velocidades de hasta 60 cuadros por segundo y un rango dinámico amplio (WDR) verdadero de 130 dB. Con la última evolución de producto de Pelco, ahora hay una nueva y poderosa opción de cámara que ofrece las mismas funciones potentes de WDR que antes, pero ahora con el último rendimiento con baja iluminación SureVision 3.0 de Pelco. Además de 130dB de WDR verdadero, SureVision 3.0 agrega un nivel nuevo de rendimiento con baja iluminación, hasta veinte veces mejor que el de los modelos Spectra Enhanced básicos. La nueva cámara SureVision 3.0 está disponible con zoom óptico de 20x o de 30x en modelos seleccionados.

### Funciones integradas

Todos los modelos incluyen un conjunto completo de análisis de video, como objeto abandonado, detección de movimiento adaptativo, seguimiento automático, sabotaje en cámara, movimiento direccional, detección de merodeo, recuento de objetos, remoción de objetos o vehículo detenido. Spectra Enhanced también permite hasta 32 zonas de privacidad por supresión de ventana configurables con opciones de emborronamiento personalizadas. Hay tres niveles de desempañado de imagen para mejorar la imagen en días nublados o lluviosos. Se dispone

de cinco modos de balance del blanco para sobreponerse a condiciones difíciles de iluminación, de día o de noche. Se puede habilitar un modo de imagen vívida para aumentar automáticamente la saturación del color y la nitidez. Spectra Enhanced admite hasta 2 TB de almacenamiento local integrado (no incluido) al que se puede obtener acceso fácilmente a través de FTP o del protocolo de Perfil G de ONVIF.

### Diseño intuitivo

Spectra Enhanced presenta la misma sencillez de instalación y mantenimiento que se esperaría de un sistema Spectra. Cada sistema de domo consta de una caja posterior, un accionamiento de domo y un domo inferior IK10. Se dispone de cinco factores de forma: empotrado, empotrado en techo, ambiental, colgante ambiental y colgante ambiental de acero inoxidable.

### Integración en VMS

Spectra Enhanced se conecta fácilmente con sistemas de video IP e híbridos de Pelco, como VideoXpert, Endura 2.0 (o posterior) y Digital Sentry 7.3 (o posterior). La cámara también es compatible con NVs Digital Sentry (DS NVs), un software para administración de video con funciones completas, disponible como una descarga sin cargo desde [www.pelco.com](http://www.pelco.com). DS NVs incluye cuatro licencias IP de Pelco sin cargo y posibilita la administración de video proveniente de hasta 64 cámaras.

Pelco se esfuerza para ser el suministrador de cámaras más abierto e integrado de la industria, y dentro de ese esfuerzo Spectra Enhanced se integra en una larga lista, siempre creciente, de software y sistemas de administración de video (VMS) de otros fabricantes.



by Schneider Electric



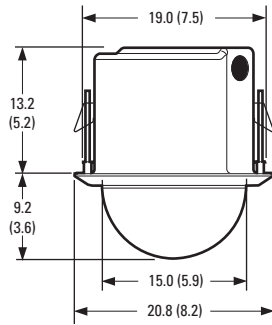
Empresa registrada en la Organización de Normas Internacionales; Sistema de Calidad ISO 9001



C3946/REVISADO 13-11-17

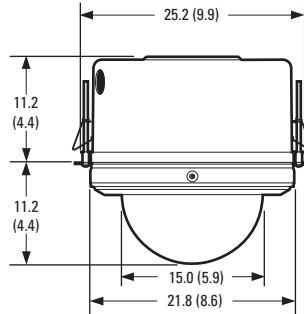
## CARACTERÍSTICAS DE LA CAJA POSTERIOR

 NOTA: LOS VALORES ENTRE PARÉNTESIS ESTÁN EXPRESADOS EN PULGADAS. TODOS LOS DEMÁS ESTÁN EN CENTÍMETROS.



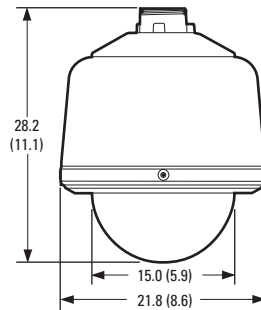
### Empotrados en techo (para interiores)

- Caja posterior única para aplicaciones en techos falsos o rígidos con anillo de guarnición gris claro, RAL9002
- Requiere un espacio de 13,35 cm (5,25 in) sobre el techo y 8,25 cm (3,25 in) por debajo
- Espesor mínimo del techo, 1,27 cm (0,50 in); máximo 4,45 cm (1,75 in)
- Fabricación en aluminio, burbuja de nylon IK10
- Apropiado para usar en espacios en los que el aire ambiental está expuesto a modificaciones
- Temperatura de funcionamiento sostenida de  $-0^{\circ}\text{C}$  a  $60^{\circ}\text{C}$  (de  $-32^{\circ}\text{F}$  a  $140^{\circ}\text{F}$ )



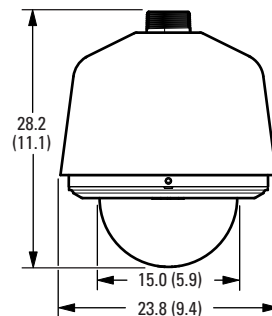
### Empotrados en techo ambientales

- Caja posterior única para aplicaciones en techos rígidos, RAL9011
- Requiere 11,18 cm (4,40 in) de espacio por encima del techo; 10,92 cm (4,30 in) por debajo
- Tipo 4X e IP66
- Calefactor y ventilador incluidos
- Espesor mínimo del techo, 1,27 cm (0,50 in); máximo 4,45 cm (1,75 in)
- Fabricación en aluminio, burbuja de nylon IK10
- Temperatura de funcionamiento sostenida de  $-45^{\circ}\text{C}$  a  $60^{\circ}\text{C}$  (de  $-50^{\circ}\text{F}$  a  $140^{\circ}\text{F}$ )



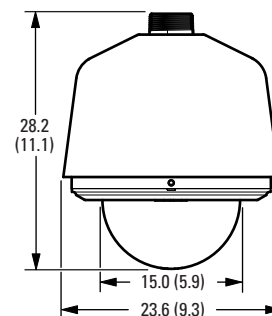
### Colgantes estándar

- Colgante estándar disponible con acabado negro o gris claro, RAL9002
- Fabricación en aluminio, burbuja de nylon IK10
- Usa rosca NPT de 1 1/2 in
- Temperatura de funcionamiento sostenida de  $-5^{\circ}\text{C}$  a  $60^{\circ}\text{C}$  (de  $-23^{\circ}\text{F}$  a  $140^{\circ}\text{F}$ )



### Colgantes ambientales

- Colgante ambiental disponible con acabado gris claro, RAL9002
- Fabricación en aluminio, burbuja de nylon IK10
- Tipo 4X e IP66
- Usa rosca NPT de 1 1/2 in
- Protección solar, calefactor y ventilador incluidos
- Temperatura de funcionamiento sostenida de  $-45^{\circ}\text{C}$  a  $60^{\circ}\text{C}$  (de  $-50^{\circ}\text{F}$  a  $140^{\circ}\text{F}$ )



### Colgante ambiental de acero inoxidable

- Colgante ambiental de acero inoxidable disponible con acabado gris claro, RAL9002
- Fabricación íntegra en acero inoxidable, burbuja de nylon IK10
- Tipo 4X e IP66
- Usa rosca NPT de 1 1/2 in
- Protección solar, calefactor y ventilador incluidos
- Temperatura de funcionamiento sostenida de  $-45^{\circ}\text{C}$  a  $60^{\circ}\text{C}$  (de  $-50^{\circ}\text{F}$  a  $140^{\circ}\text{F}$ )

# ESPECIFICACIONES TÉCNICAS

## CÁMARA/LENTE

| Especificación  |                        | 20X baja iluminación  | 30X baja iluminación   |
|---|------------------------|---|--|
| Tipo de sensor  |                        | Sensor CMOS Type Exmor de 9 mm (1/2,8 in)                                     | Sensor CMOS Type Exmor de 9 mm (1/2,8 in)                                      |
| Zoom óptico   |                        | 20X   | 30X  |
| Zoom digital  |                        | 12X   | 12X  |
| Resolución máxima   |                        | 1920 x 1080   | 1920 x 1080  |
| Lente   |                        | f/1,6 ~ f/3,5, distancia focal 4,7 mm (gran angular) ~ 94,0 mm (teleobjetivo) | f/1,6 ~ f/4,7, distancia focal 4,3 mm (gran angular) ~ 129,0 mm (teleobjetivo) |
| Ángulo de visión horizontal   |                        | 59,5° (gran angular) - 3,3° (teleobjetivo)                                    | 63,7° (gran angular) - 2,3° (teleobjetivo)                                     |
| Relación de apariencia  |                        | 16:9  | 16:9   |
| Sensibilidad a la luz   | Color (33 ms)          | 0,03 lux  | 0,03 lux   |
|   | Color (250 ms)         | 0,008 lux   | 0,008 lux  |
|   | Monocromático (33 ms)  | 0,004 lux   | 0,004 lux  |
|   | Monocromático (250 ms) | 0,001 lux   | 0,001 lux  |
| <b>Nota:</b> Sensibilidad en lux para el 90 % de reflectancia, f/1,6 (gran angular), 50 dB de ganancia en 30 IRE (30 % de nivel de señal) con realce de sensibilidad apagada; mejora de 4 X para la sensibilidad con realce de sensibilidad encendida |                        |   |  |
| Capacidades para día/noche  |                        | Sí  | Sí   |
| Intervalo del obturador   |                        | 1/1 ~ 1/10.000 s  | 1/1 ~ 1/10.000 s   |
| Relación señal-ruido  |                        | >50 dB  | >50 dB   |
| Filtro de corte de IR   |                        | Sí  | Sí   |
| Rango dinámico amplio   |                        | 130 dB  | 130 dB   |
| Control de iris   |                        | Iris automático con control manual  | Iris automático con control manual   |
| Compensación de contraluz   |                        | Sí  | Sí   |
| Control automático de ganancia  |                        | Sí  | Sí   |
| Filtrado de ruido activo  |                        | Filtrado del ruido 3D   | Filtrado del ruido 3D  |
| Estabilización electrónica de imágenes (EIS)  |                        | No  | Sí   |

## CARACTERÍSTICAS DEL SOFTWARE

- 256 preprogramaciones
- 16 recorridos
- Precisión de preprogramación de  $\pm 0,1^\circ$
- 8 barridos configurables
- Patrones: 8 patrones grabables (de hasta 5 minutos cada uno)
- Menús multilingües (inglés, español, portugués, italiano, alemán, francés, ruso, turco, árabe, chino simplificado y coreano)
- Protección con contraseña
- 32 supresiones de ventana, de tamaños configurables, con 5 opciones de emborronamiento de ventana
- Función de "autobasculación" que hace girar el domo  $180^\circ$  en la base del recorrido vertical
- Detención configurable con acciones
- El giro horizontal y vertical proporcional disminuye de manera continua las velocidades de giro horizontal y vertical en proporción a la profundidad del zoom.
- Análisis de Pelco, incluidos nueve comportamientos configurables por el usuario
- Modos de desempañado de imagen

## COMPORTAMIENTOS DE ANÁLISIS DE PELCO

Spectra Enhanced incluye nueve comportamientos configurables por el usuario. La cámara puede ejecutar hasta tres comportamientos al mismo tiempo; no obstante, este número está limitado por la capacidad de procesamiento disponible de la cámara y el tipo de análisis utilizado.

- **Objeto abandonado:** Detecta objetos ubicados dentro de una zona definida y acciona una alarma si permanecen en la zona por un lapso más prolongado que el definido por el usuario. Una instalación típica para este comportamiento es una terminal de aeropuerto. Este comportamiento también puede detectar objetos que se dejen en un cajero automático, lo que permitiría identificar una maniobra ilícita de copia de datos de las tarjetas magnéticas.
- **Detección de movimiento adaptativo:** Detecta y monitorea los objetos que entran en una escena, y acciona una alarma cuando los objetos entran en una zona definida por el usuario. Este comportamiento

se utiliza principalmente en ambientes exteriores con tráfico liviano para reducir el número de falsas alarmas causadas por cambios ambientales.

- **Seguimiento automático:** Detecta y monitorea el movimiento en el campo de visión. Cuando está configurado el comportamiento de AutoTracker (Seguimiento automático), el sistema automáticamente realiza giros horizontales y verticales para seguir el objeto en movimiento hasta que el objeto se detiene o desaparece del área monitoreada.
- **Sabotaje en cámara:** Detecta cambios de contraste en el campo de visión. Si alguien cubre la lente con pintura en aerosol, un paño o una tapa para lentes, se acciona una alarma. También se acciona si se produce un reposicionamiento de la cámara sin autorización.
- **Movimiento direccional:** Genera una alarma en un área con alta densidad de tráfico cuando una persona o un objeto se desplazan en una dirección especificada. Las instalaciones típicas para este comportamiento incluyen túneles o puertas de embarque de aeropuertos, donde las cámaras pueden detectar objetos que se desplazan en la dirección contraria al flujo normal del tráfico, o una persona que entra por una puerta de salida.
- **Detección de merodeo:** Identifica personas o vehículos que permanecen en una zona definida durante un lapso más prolongado que el definido por el usuario. Resulta eficaz para la notificación en tiempo real de comportamientos sospechosos en las inmediaciones de cajeros automáticos, escaleras y terrenos de escuelas.
- **Recuento de objetos:** Cuenta el número de objetos que entran en una zona definida. Puede utilizarse para contar las personas en las entradas o salidas de un local, o en el interior de un negocio donde el tránsito sea liviano. Está basado en seguimientos y, por tal motivo, no recuenta las personas en muchedumbres.
- **Remoción de objetos:** Acciona una alarma cuando un objeto se sustrae de una zona definida por el usuario. Es ideal para clientes que desean detectar la remoción de objetos de alto valor, como un cuadro de la pared o una estatua de su pedestal.
- **Vehículo detenido:** Detecta los vehículos que permanecen detenidos cerca de un área protegida durante un tiempo mayor al que haya definido el usuario. Este comportamiento es ideal para las áreas de descenso de pasajeros que llegan a aeropuertos, la seguridad de vehículos estacionados, para vigilancia de conductas sospechosas en playas de estacionamiento, vehículos descompuestos en la carretera y vehículos que esperan en entradas.

# ESPECIFICACIONES TÉCNICAS

## VIDEO

|                          |   |
|--------------------------|---|
| Codificación de video    | Perfiles H.264 base, principal o alto y MJPEG   |
| Pistas de video          | Hasta 2 pistas simultáneas; la segunda pista es variable, según la configuración de la pista primaria                                       |
| Velocidad de cuadros     | Hasta 60, 50, 30, 25, 20, 15, 12,5, 10, 8,333, 7,5, 6, 5, 3, 2,5, 2, 1 (en función de la configuración de codificación, resolución y pista) |
| Resoluciones disponibles |   |

| Resolución |       |        |                        | Perfil alto H.264 (estructura GOP IP) |                                       |
|------------|-------|--------|------------------------|---------------------------------------|---------------------------------------|
| MPx        | Ancho | Altura | Relación de apariencia | IPS máxima                            | Frecuencia de bits (Mbps) recomendada |
| 2,07       | 1920  | 1080   | 16:9                   | 60                                    | 8,00                                  |
| 2,07       | 1920  | 1080   | 16:9                   | 30                                    | 6,05                                  |
| 0,92       | 1280  | 720    | 16:9                   | 30                                    | 3,00                                  |
| 0,36       | 800   | 448    | 16:9                   | 30                                    | 2,00                                  |
| 0,23       | 640   | 352    | 16:9                   | 30                                    | 1,80                                  |
| 1,23       | 1280  | 960    | 4:3                    | 30                                    | 3,80                                  |
| 0,49       | 800   | 608    | 4:3                    | 30                                    | 2,00                                  |
| 0,31       | 640   | 480    | 4:3                    | 30                                    | 1,45                                  |
| 0,08       | 320   | 240    | 4:3                    | 30                                    | 0,50                                  |

## RED

|                                   |   |
|-----------------------------------|---|
| Protocolos compatibles            | TCP/IP, UDP/IP (transmisión simple, transmisión múltiple IGMP), UPnP, DNS, DHCP, RTP, RTSP, NTP, IPv4, IPv6*, SNMP v2c/v3, QoS, HTTP, HTTPS, SSH, SSL, SMTP, FTP, 802.1x (EAP) y NTCIP 1205   |
| Usuarios                          |   |
| Transmisión simple                | Hasta 20 usuarios simultáneos, según los parámetros de resolución (2 pistas garantizadas)   |
| Transmisión múltiple              | H.264 sin límite de usuarios  |
| Acceso de seguridad               | Protegido por contraseña  |
| Interfaz de software              | Visualización y configuración mediante navegador web  |
| Integración con sistemas Pelco    | Endura 2.0 (o posterior)<br>Digital Sentry 7.3 (o posterior)  |
| API abierta                       | API de Pelco o perfiles S, G y Q de ONVIF   |
| Aplicación móvil                  | Integrada con la aplicación móvil de Pelco  |
| Detección de movimiento por video | Detección simple de movimiento y sabotaje en cámara   |
| Almacenamiento local              | SDXC, accesibles hasta 2 TB<br>Captura clips de video de 1, 5 o 10 segundos en caso de sabotaje en cámara, detección de movimiento o entrada de alarma; graba video continuamente en caso de interrupción de la red con opción de sobrescritura; acceso a video a través de protocolo FTP y perfil G de ONVIF |

## REQUERIMIENTOS MÍNIMOS DE SISTEMA

|                            |   |
|----------------------------|---|
| Procesador                 | Procesador Intel® Core™ i3, 2,4 GHz   |
| Sistema operativo          | Windows® 7 (32 bits y 64 bits) con DirectX® 11, Windows XP Service Pack 3 con DirectX 9.0c o Mac® OS X 10.4 (o posterior) |
| Memoria                    | 4 GB de RAM   |
| Tarjeta de interfaz de red | 100 megabits (o mayor)  |
| Monitor                    | Resolución mínima de 1024 x 768, resolución de color de píxeles de 16 o 32 bits   |

|                       |   |
|-----------------------|---|
| Navegador de Internet | Internet Explorer® 8.0 (o posterior) o Firefox 3.5 (o posterior); se recomienda Internet Explorer 8.0 (o posterior) para la configuración de análisis |
|-----------------------|---|

## ANÁLISIS

|  |  |
|--|--|
| Sistemas requeridos para los análisis de Pelco |  |
| Interfaz de Pelco                              | Software de administración de sistema avanzado WS5200 en un sistema Endura 2.0 (o posterior)   |
| API abierta                                    | La API de Pelco puede transmitir datos sobre comportamiento de alarmas a aplicaciones de otros fabricantes, disponible en <a href="http://pdn.pelco.com">pdn.pelco.com</a> |

## ESPECIFICACIONES GENERALES

|  |   |
|--|---|
| Fabricación  |   |
| Caja posterior   | Aluminio  |
| Comando de domo  | Aluminio, termoplástico   |
| Domo inferior  | Nylon   |
| Fabricación en acero inoxidable                          |   |
| Caja posterior   | Acero inoxidable 316; gris, recubrimiento de poliuretano en polvo   |
| Domo inferior  | Acero inoxidable 316; negro, recubrimiento de poliuretano en polvo  |
| Burbuja  | Nylon, transparente o ahumado   |
| Atenuación de luz  |   |
| Ahumado  | Pérdida de luz de f/0,5   |
| Transparente   | Pérdida de luz de f/0,0   |
| Entrada de cables (caja posterior)                       |   |
| Empotrado en techo                                       | Conducto para cables de 0,75 pulgadas   |
| Colgante   | A través de soporte colgante NPT de 1,5 pulgadas  |
| Peso (aproximado)  | Unidad      Envío   |
| Empotrado en techo                                       | 2,6 kg (5,7 lb)      4,6 kg (10,2 lb)   |
| Empotrados en techo ambientales                          | 2,9 kg (6,5 lb)      4,9 kg (10,8 lb)   |
| Colgantes estándar                                       | 3,1 kg (6,8 lb)      5,0 kg (11 lb)   |
| Colgantes ambientales                                    | 3,7 kg (8,2 lb)      5,5 kg (12,2 lb)   |
| Acero inoxidable   | 6,5 kg (14,3 lb)      8,6 kg (19 lb)  |
| Colgantes ambientales                                    |   |
| Área proyectada efectiva (Effective Projected Area, EPA) | 593,5 cm2 (20,5 pulgadas cuadradas) (sin soporte), 303 cm2 (47 pulgadas cuadradas) (con el soporte de la serie IWM) |

## ALARMA

|                 |  |
|-----------------|--|
| Sin supervisión | Detecta el estado de alarma abierta o cerrada                                      |
| Supervisada     | Detecta el estado de alarma abierta y corta con resistencia externa de 1-kiloohmio |
| Entrada         | 3,5 VCC máximo, 3,5 mA máximo  |
| Salida de relé  | ±32 VCC máximo, 150 mA máximo  |

## AUDIO

|                |   |
|----------------|---|
| Entrada/salida | Nivel de línea / entrada de micrófono externo; diferencial de 600 -ohmios, nivel de señal máximo 1 Vp-p |
| Transmisión    | Audio integrado   |

\* Compatible con instalaciones mixtas de IPv4 e IPv6, pero no con implementaciones solo de IPv6.

† Se recomienda el Reproductor de medios de Pelco por su control, estabilidad y menor latencia comparado con QuickTime.

# ESPECIFICACIONES TÉCNICAS

## TEMPERATURA DE FUNCIONAMIENTO<sup>1</sup>

| Temperatura                   | Modelos                               |                                     |   |                   |                |
|-------------------------------|---------------------------------------|-------------------------------------|---|-------------------|----------------|
|                               | Empotrado en techo<br>(24 VCA, PoE+)  | Colgante estándar<br>(24 VCA, PoE+) | Colgante ambiental y empotrado en techo |                   |                |
|                               |                                       |                                     | 24 VCA                                  | HPoE <sup>5</sup> | PoE+           |
| Máximo <sup>2</sup>           | 60 °C (140 °F)                        | 60 °C (140 °F)                      | 60 °C (140 °F)                          | 60 °C (140 °F)    | 60 °C (140 °F) |
| Mínima <sup>2</sup>           | 0 °C (32 °F)                          | -5 °C (23 °F)                       | -51 °C (-60 °F)                         | -45 °C (-49 °F)   | -20 °C (-4 °F) |
| Sin hielo                     | N/D                                   | N/D                                 | -30 °C (-22 °F)                         | -30 °C (-22 °F)   | -10 °C (14 °F) |
| Arranque en frío <sup>3</sup> | 0 °C (32 °F)                          | 0 °C (32 °F)                        | -40 °C (-40 °F)                         | -35 °C (-31 °F)   | -10 °C (14 °F) |
| Deshielo <sup>4</sup>         | N/D                                   | N/D                                 | -30 °C (-22 °F)                         | -30 °C (-22 °F)   | N/D            |
| Temperatura de almacenamiento | De -20 °C a 60 °C (de -5 °F a 140 °F) |                                     |   |                   |                |

<sup>1</sup> No prevé el efecto del viento sobre la temperatura.

<sup>2</sup> Para aplicaciones en exteriores.

<sup>3</sup> Arranques en frío tras 90 minutos a la temperatura especificada.

<sup>4</sup> Elimina 2,5 mm (0,1 in) de hielo en menos de 3 horas tras el encendido.

<sup>5</sup> Para el funcionamiento del calefactor, se necesita el accesorio inyector HPoE PEO75U.

## HUMEDAD DE FUNCIONAMIENTO

|  |                                       |
|--|---------------------------------------|
| Empotrado en techo (para interiores),<br>Colgantes estándar  | 10 al 90 % HR (sin condensación)      |
| Empotrados en techo ambientales,<br>colgante ambiental,<br>colgante ambiental<br>de acero inoxidable | del 10 al 100 % HR (con condensación) |

## ESPECIFICACIONES MECÁNICAS

(Módulo de cámara únicamente)

|  |   |
|--|---|
| Velocidad variable                                 | 0,1 a 80°/s (velocidad de giro horizontal manual) |
| Precisión de preprogramaciones                     | ±0,1°   |
| Movimiento de oscilación                           | Rotación de oscilación continua (360°)            |
| Inclinación vertical                               | +1 a -90°   |
| Velocidad máxima de giro horizontal                | Hasta 450° por segundo                            |
| Velocidad máxima de giro vertical                  | Hasta 450° por segundo                            |
| Velocidades manuales de giro horizontal y vertical |   |
| Giro horizontal                                    | 0,1 a 80°/s en operación manual                   |
| Giro vertical                                      | 0,1 a 45°/s en operación manual                   |
| Velocidades preprogramadas                         |   |
| Giro horizontal                                    | 450°/s  |
| Giro vertical                                      | 450°/s  |

## TECNOLOGÍA SMART COMPRESSION H.264 DE PELCO

La tecnología Smart Compression H.264 de Pelco reduce en hasta un 70 % las necesidades de ancho de banda y de almacenamiento, a la vez que reduce los requisitos de almacenamiento.

La tecnología Smart Compression de Pelco analiza dinámicamente y en tiempo real el movimiento existente en el video en directo a fin de comprimir inteligentemente la información que el usuario no necesita, pero manteniendo la claridad en los detalles dentro de las áreas importantes de la escena. Al habilitar Dynamic GOP, una función adicional de Smart Compression, se reduce automáticamente el número de cuadros I en escenas con poco movimiento. Según la complejidad de las escenas y del movimiento visible, se puede ahorrar hasta un 70 % del ancho de banda en casos como una sala de almacenamiento con entradas y salidas limitadas.

## ESPECIFICACIONES ELÉCTRICAS

|                    |  |
|--------------------|--|
| Puertos            | Conector RJ-45 para 100Base-TX<br>MDI/MDI-X automático<br>Configuración manual/autonegociación   |
| Tipo de cable      | Cat5e o superior para 100Base-TX   |
| Tensión de entrada | 18 a 32 VCA; 24 VCA nominal<br>22 a 27 VCC; 24 VCC nominal   |
| Tensión de entrada |  |
| 24 VCA             | 1 A (24 VA) máx. (sin calefactor ni ventilador);<br>3 A (72 VA) máx. (con calefactor y ventilador)   |
| 24 VCC             | 1 A (24 W) máx. (sin calefactor ni ventilador);<br>3 A (72 W) máx. (con calefactor y ventilador)   |
| PoE+               | 18 W, modelos ambientales (con calefactor apagado, ventilador encendido);*<br>15 W, no ambientales (con calefactor y ventilador apagados);       |
| HPoE               | 60 W, modelos ambientales (con calefactor y ventilador encendidos); <sup>†</sup><br>15 W, no ambientales (con calefactor y ventilador apagados); |

\*Al seleccionar alimentación PoE+ se deshabilita el calefactor.

<sup>†</sup> Solamente se suministran 27 W al calefactor.

## CERTIFICACIONES/CLASIFICACIONES/PATENTES

- CE, Clase A
- FCC, Clase A
- ICES-003, Clase A
- Producto homologado UL/cUL
- C-Tick
- NEMA TS-2 (Temp.) párr. 2.2.7.3 - 2.2.7.7
- KC
- Perfil S de ONVIF
- Perfil G de ONVIF
- Perfil Q de ONVIF
- Compatible con Cisco® Medianet Media Services Proxy 2.0
- Se analizaron los modelos ambientales, incluido el de acero inoxidable, de acuerdo con:
  - IEC 60068-2-1, IEC 60068-2-2, IEC 60068-2-14, IEC 60068-2-30 e IEC 60068-2-78
- Se analizaron los colgantes ambientales, incluido el de acero inoxidable, de acuerdo con:
  - IEC 60068-2-6 e IEC 60068-2-27
- Los modelos ambientales cumplen las normas NEMA tipo 4X e IP66 cuando están instalado correctamente (B6-F-E, B6-PG-E y B6-PSG-E)
- Patentes en los EE. UU. 5,931,432; 6,793,415 B2; 6,802,656 B2; 6,821,222 B2; 7,161,615 B2
- Las burbujas resistentes a impactos IK10 de todos los modelos se ensayaron según:
  - IEC 62262

# ESPECIFICACIONES TÉCNICAS

## NÚMEROS DE MODELO DEL SISTEMA

| Tipo                                     | Color de caja posterior                | Domo inferior | Spectra Enhanced Low Light, 2,0 MPx, 20X | Spectra Enhanced Low Light, 2,0 MPx, 30X |
|--|--|---------------|--|--|
| Empotrado en techo, para interiores      | Blanco con anillo de guarnición blanco | Ahumado       | S6220-FWL0                               | S6230-FWL0                               |
|  |  | Transparente  | S6220-FWL1                               | S6230-FWL1                               |
| Empotrada en techo, ambiental            | Negro con anillo de guarnición negro   | Ahumado       | S6220-YBL0                               | S6230-YBL0                               |
|  |  | Transparente  | S6220-YBL1                               | S6230-YBL1                               |
| Colgante, estándar                       | Gris                                   | Ahumado       | S6220-PGL0                               | S6230-PGL0                               |
|  |  | Transparente  | S6220-PGL1                               | S6230-PGL1                               |
|  | Negro                                  | Ahumado       | S6220-PBL0                               | S6230-PBL0                               |
|  |  | Transparente  | S6220-PBL1                               | S6230-PBL1                               |
| Colgante, ambiental                      | Gris                                   | Ahumado       | S6220-EGLO                               | S6230-EGLO                               |
|  |  | Transparente  | S6220-EGL1                               | S6230-EGL1                               |
| Colgante, ambiental, de acero inoxidable | Gris                                   | Ahumado       | S6220-ESGL0                              | S6230-ESGL0                              |
|  |  | Transparente  | S6220-ESGL1                              | S6230-ESGL1                              |

## NÚMEROS DE MODELO DE LOS COMPONENTES

| Caja posterior |  |
|----------------|--|
| B6-F           | Empotrado en techo                             |
| B6-F-E         | Empotrada en techo, ambiental                  |
| B6-PG          | Colgante, gris                                 |
| B6-PB          | Colgante, negro                                |
| B6-PG-E        | Colgante, gris, ambiental                      |
| B6-PSG-E       | Colgante, gris, ambiental, de acero inoxidable |

| Domo inferior de alta definición (HD)* |   |
|--|---|
| LD6F-0                                 | IK10, empotrado en techo, ahumado                 |
| LD6F-1                                 | IK10, empotrado en techo, transparente            |
| LD6PB-0                                | IK10, colgante, ahumado                           |
| LD6PB-1                                | IK10, colgante, transparente                      |
| LD6SS-0                                | IK10, colgante, ahumado, de acero inoxidable      |
| LD6SS-1                                | IK10, colgante, transparente, de acero inoxidable |

| Comando de domo |     |
|-----------------|-----|
| D6220L          | 20X |
| D6230L          | 30X |

\* Use los domos inferiores colgantes con las cajas posteriores ambientales empotradas en techo y ambientales colgantes.

## SOPORTES RECOMENDADOS

### Domos colgantes

|                |   |
|----------------|---|
| IWM-GY         | Soporte de pared, acabado en gris; puede adaptarse a aplicaciones en esquina, parapeto o poste  |
| Serie IWM24-GY | Soporte de pared, con transformador integral de 24 VCA, 100 VA; acabado en gris; puede adaptarse para aplicaciones en esquina, parapeto o poste |
| PP350/PP351    | Soporte de pared o techo en parapeto  |
| Serie SWM      | Soporte de pared compacto, acabado negro o gris; puede adaptarse a aplicaciones en esquinas o postes  |

## ACCESORIOS OPCIONALES

|                |   |
|----------------|---|
| POE1AT-US      | Inyector PoE+ <sup>†</sup> con cable de alimentación para EE. UU.           |
| POE1AT-EU      | Inyector PoE+ <sup>†</sup> con cable de alimentación para la UE             |
| POE75U-1UP     | Inyector HPoE <sup>†</sup> (sin cable de alimentación)                      |
| POE75U-1UP-US  | Inyector HPoE <sup>†</sup> con cable de alimentación para EE. UU.           |
| POE75U-1UP-EUK | Inyector HPoE <sup>†</sup> con cable de alimentación para la UE/Reino Unido |
| Serie MCS      | Fuente de alimentación para interiores, de 24 VCA                           |
| Serie WCS      | Fuente de alimentación para exteriores, de 24 VCA                           |

Para obtener más información, consulte las especificaciones de cada modelo de fuente de alimentación.

<sup>†</sup>PoE+ no proporciona suficiente potencia para el calefactor. Utilice el inyector HPoE para proporcionar suficiente potencia para el calefactor.

## ESPECIFICACIONES DE VIENTO

Control total de movimiento De 0 a 130 nudos (150 mph/241 km/h)

### Pelco by Schneider Electric

3500 Pelco Way, Clovis, California 93612-5699 Estados Unidos

EE. UU. y Canadá Tel (800) 289-9100 Fax (800) 289-9150

Internacional Tel +1 (559) 292-1981 Fax +1 (559) 348-1120

www.pelco.com www.pelco.com/community

Pelco, el logotipo de Pelco y otras marcas comerciales asociadas con los productos de Pelco que se mencionan en esta publicación son marcas comerciales de Pelco, Inc. o de sus filiales. ONVIF y el logotipo de ONVIF son marcas comerciales de ONVIF Inc. Todos los demás nombres de productos y servicios son propiedad de sus respectivas compañías. La disponibilidad y las especificaciones del producto pueden ser modificadas sin aviso previo. ©Copyright 2017, Pelco, Inc. Todos los derechos reservados.